



ZI de la Collonge
29 rue des deux ruisseaux - Gleizé
B.P. 266 - 69659 Villefranche Cedex

Barrières de sécurité

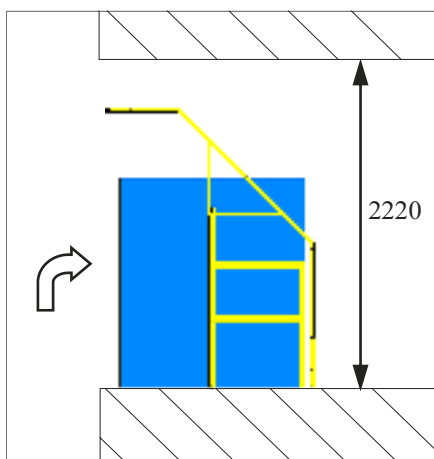
Tél : 04 74 02 28 58
Fax : 04 74 02 28 50
e-mail: rgm.industries@wanadoo.fr

SAS « Idéal »

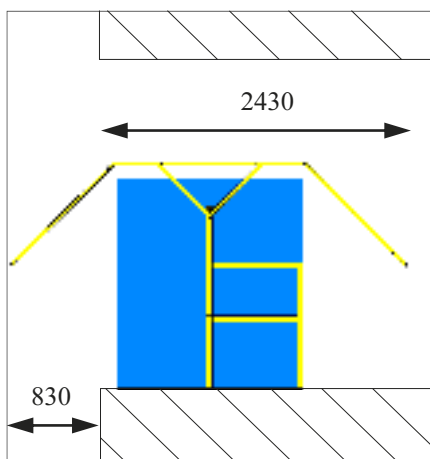
La barrière écluse « idéal » permet le transfert de palettes dont les dimensions ne dépassent pas les caractéristiques suivantes :

largeur: 1200 x profondeur: 1200 x hauteur: 1650

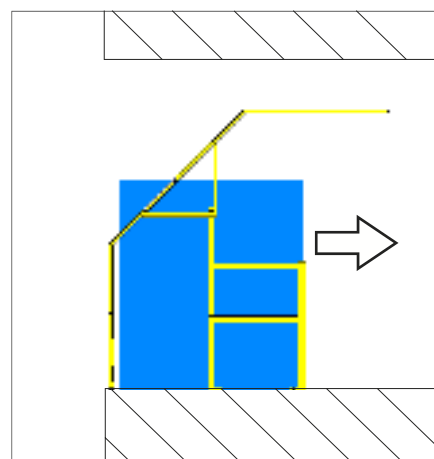
La standardisation et l'automatisation de sa fabrication en font le produit le plus économique de notre gamme. Son prix est franco sur toute la France métropolitaine.



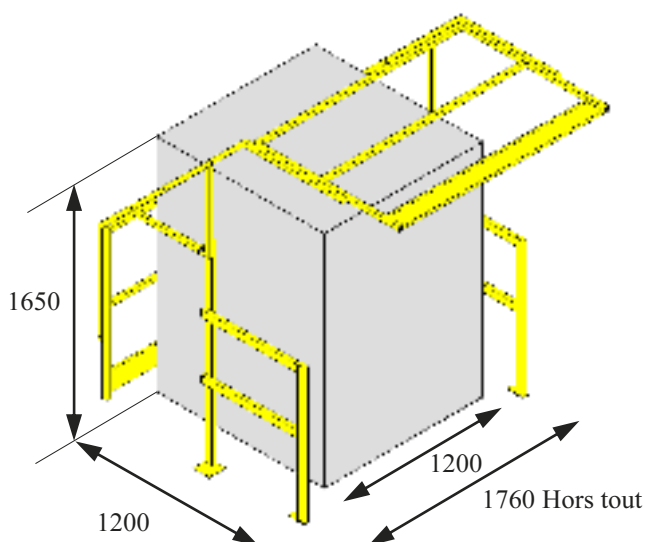
Arrivée de la palette



Ouverture du SAS



Évacuation vers la plate forme



Caractéristiques :

Finition standard RAL 1018

Autres coloris et fabrication Inox possibles

Amortisseurs caoutchouc

Conforme aux critères de la Caisse Régionale d'Assurance Maladie Rhône Alpes.