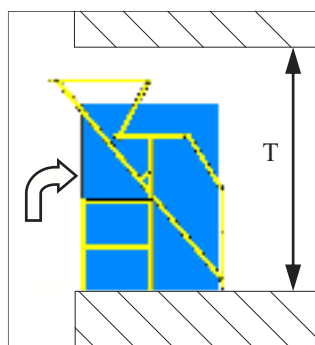


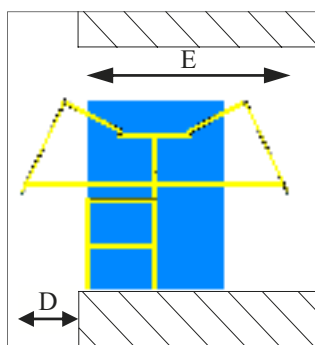
## SAS à volet

Les SAS à volet permettent de sécuriser les zones de transfert de marchandises entre niveaux en assurant la continuité des garde-corps.

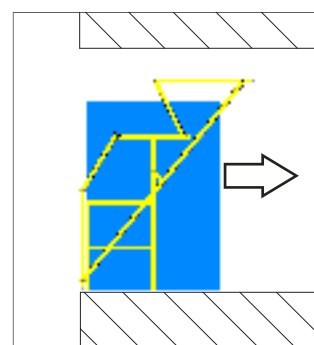
Leur manipulation simple donne l'accès au bord de la plate-forme en toute sécurité :



Arrivée de la palette



Ouverture du SAS



Évacuation vers la plate forme

Dimensions standards(mm)						
Réf	Palette		SAS			
	P	H	T	D	E	
V165	1450	1650	2100	550	2150	
V200	1450	2000	2350	650	2250	
V235	1450	2350	2600	750	2350	
V270	1450	2700	2950	1060	2530	
Largeurs standards						
L	1440	1640	1840	2040	2240	2840
F	1700	1900	2100	2300	2500	3100

Cotes hors standards nous consulter

**Caractéristiques :**

**Finition standard RAL 1018**

**Autres coloris et fabrication Inox possibles**

**Amortisseurs caoutchouc**

**Conforme aux critères de la Caisse Régionale d'Assurance Maladie Rhône Alpes.**

