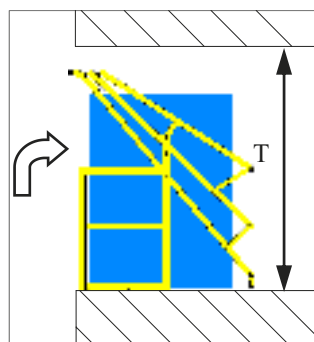


# Barrières de sécurité

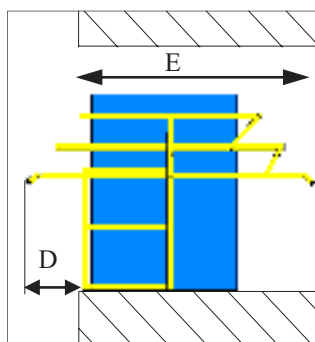
## SAS à cadre

Ce type de barrière est parfaitement adapté dans les cas où la hauteur sous plafond (T) est faible par rapport à la hauteur des palettes (H).

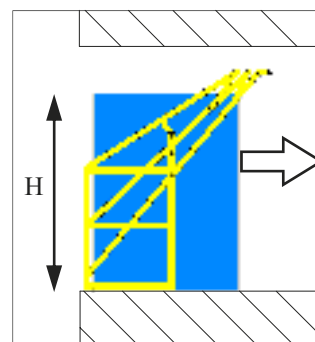
De plus, dans le cas de plateformes à plusieurs étages, les barrières éclipse « à cadre » ne débordent pas sur vide en position stable, ouverte ou fermée. Ainsi les conducteurs de chariots élévateurs sont sécurisés lors des manoeuvres en zone de barrières superposées.



Arrivée de la palette

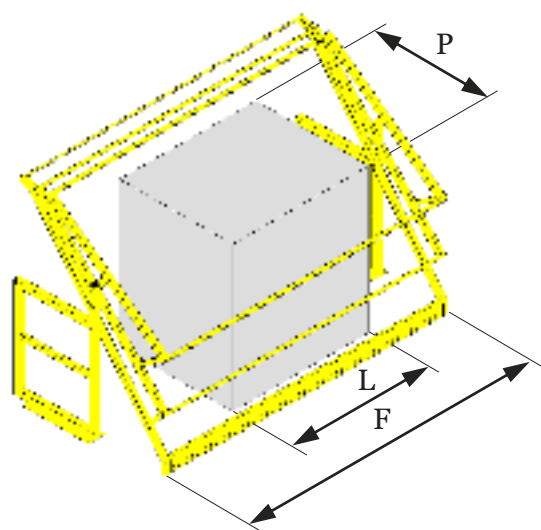


Ouverture du SAS



Évacuation vers la plate forme

Dimensions standards(mm)						
Réf	Palette		SAS			
	P	H	T	D	E	
C165	1450	1650	1875	325	2150	
C200	1450	2000	2200	500	2250	
C235	1450	2350	2550	675	2360	
C270	1450	2700	2900	825	2500	
Largeurs standards						
L	1350	1550	1750	1950	2150	2750
F	1700	1900	2100	2300	2500	3100



Cotes hors standards nous consulter

**Caractéristiques :**

**Finition standard RAL 1018**

**Autres coloris et fabrication Inox possibles**

**Amortisseurs caoutchouc**

**Conforme aux critères de la Caisse Régionale d'Assurance Maladie Rhône Alpes.**