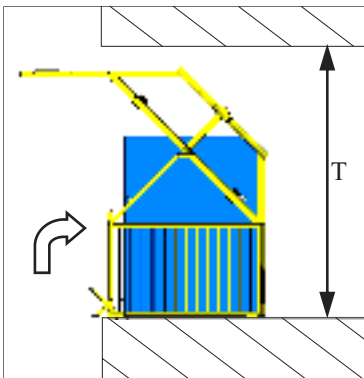


SAS à balancier

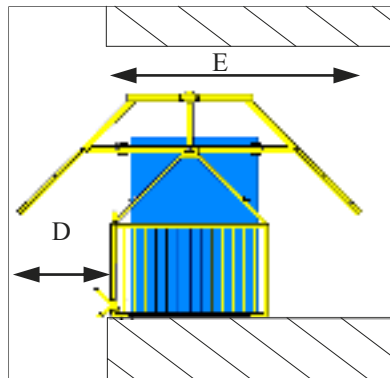
Les barrières écluse « à balancier » sont utilisées dans des zones de transfert de marchandises recevant du public.

On les retrouve principalement dans les grands magasins de bricolage ou d'ameublement.

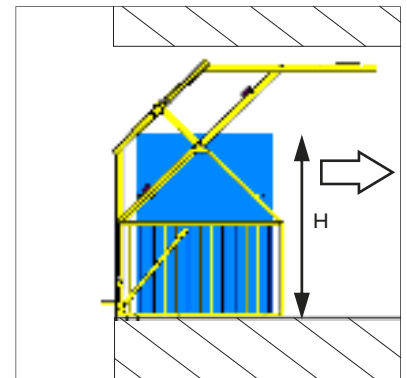
De conception très robuste (paliers à roulement, amortisseurs pneumatiques, commande mécanique à distance), ce produit est le reflet du respect et de l'importance que vous apportez à la sécurité de votre clientèle.



Arrivée de la palette



Ouverture du SAS



Évacuation vers la plate forme

Dimensions standards(mm)					
Réf	Palette		SAS		
	P	H	T	D	E
B 240	1640	2400	2750	1060	2860
B 270	1640	2700	2900	1200	3000
B 285	1640	2850	3050	1350	3150
B 305	1640	3050	3250	1520	3320
Largeurs standards					
L	2550	3050	3550	4050	4550
F	3000	3500	4000	4500	5000

Cotes hors standards nous consulter

Caractéristiques :

Finition standard RAL 1018

Autres coloris et fabrication Inox possibles

Conforme aux critères de la Caisse Régionale d'Assurance Maladie Rhône Alpes.

