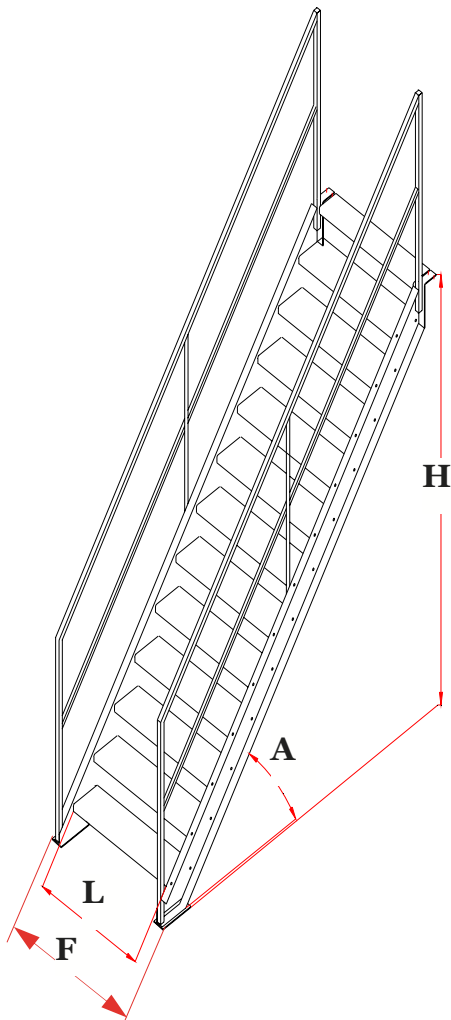


Escaliers

Nos escaliers sont composés de :

- 2 limons mécano-soudés avec garde-corps (tube carré 30x30, tôle 40/10),
- marches mécano-soudées avec ou sans contre-marche (tôle à larme 4/6),
- une marche supérieure faisant liaison avec le plancher.

Le montage se fait par boulonnage des marches.



A : Angle de la pente (°)
L : Largeur des marches (mm)
H : Hauteur (mm)



Escalier avec palier

Dimensions standards(mm)			
H	2000 < H < 4000		
A	38°	40°	
Largeurs standards			
L	800	900	1000
F	900	1000	1100

Construction suivant la norme NF EN ISO 14122-3
Coloris sur demande et fabrication Inox possibles.